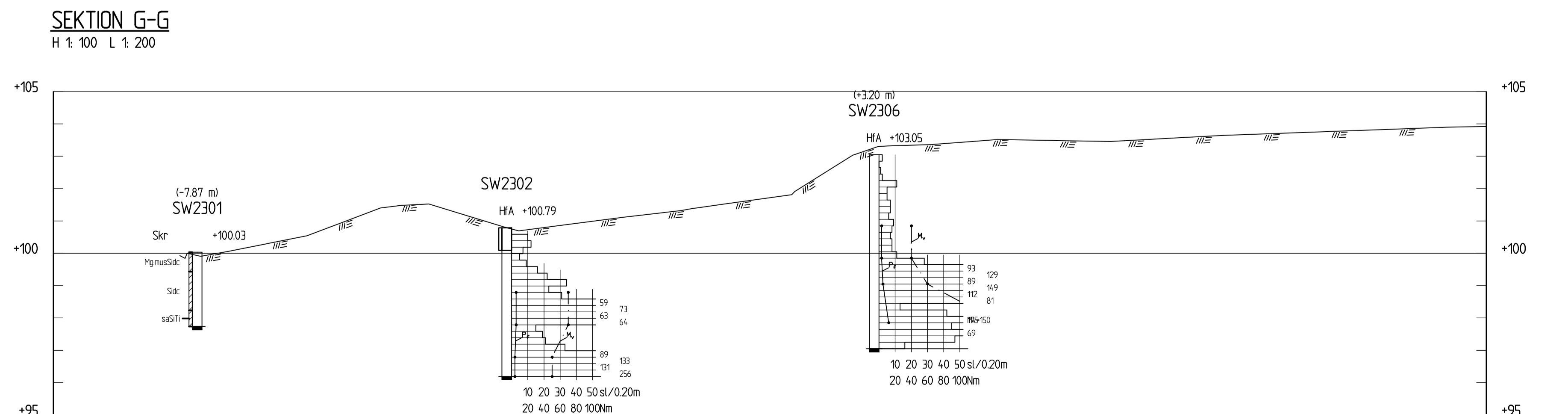
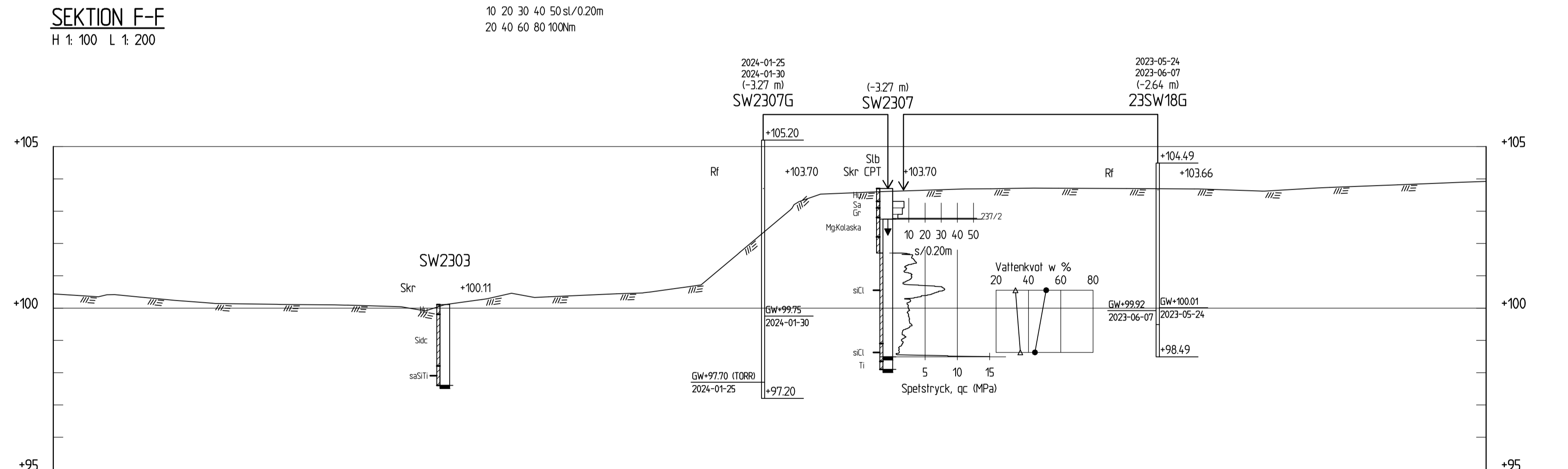
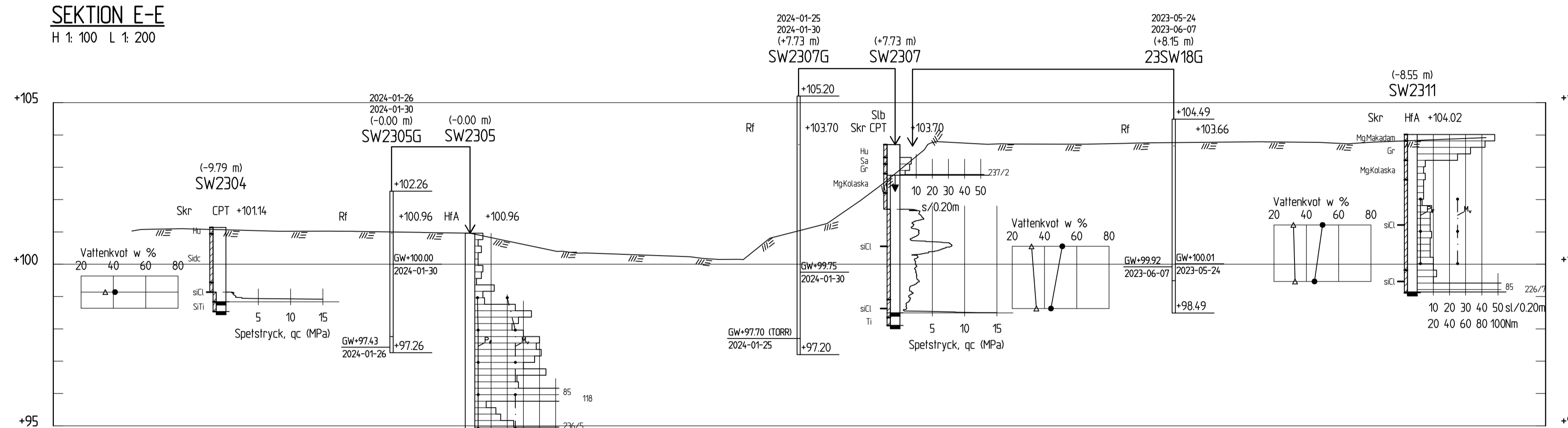
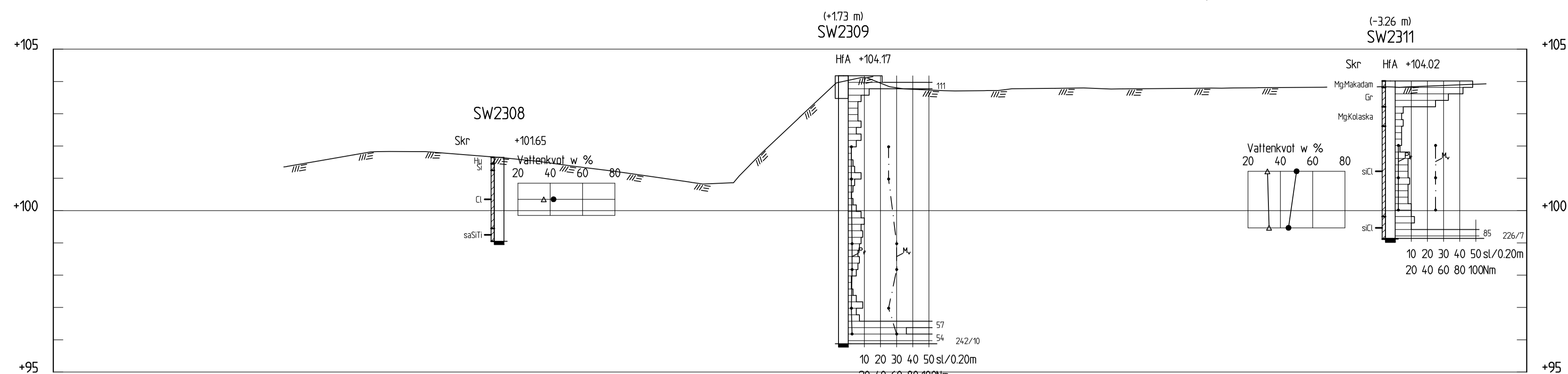


ANMÄRKNINGAR
 KOORDINATSYSTEM
 PLAN : SWEREF 99 17 15
 HÖJD : RH 2000

Ritningen redovisas enligt SGF/BGS Beteckningssystem, Version 2001:2 +
 Beteckningsblad 2016, www.sgf.net
 Ritningen gäller ENDAST geoteknisk information från utförda
 undersökningar



REV	ÄNDRINGEN AVSER	GODK	DATUM
GRANSKNINGSSTATUS/SYFTE GEOTEKNISK UTREDNING		PROJEKTERINGSSTEG PROJEKTERINGSUNDERLAG	
BESTÄLLARE railcare		LÄNGSELE BANGÅRD NYBYGGNAD AV LOKVERKSTAD SOLLEFTEÅ LÄNGSELE 3:179, m.fl.	
LEVERANTÖR SWECO		SEKTION E-E, F-F, G-G & H-H GEOTEKNISKA UNDERSÖKNINGAR	
UPPDRAGSAVSÄRIG SEESLV	UPPDRAGSNUMMER 30057233	SEKTIONER	
KONSTR SEBAGG	GRANSK SEKLUK	KONSTRUKTIONSR A1	SKALA 1:100
Östersund	2024-02-09	OBJEKT NR	RITNINGSR 1:200
		REV G-10-3-002	